

SCHILBACH

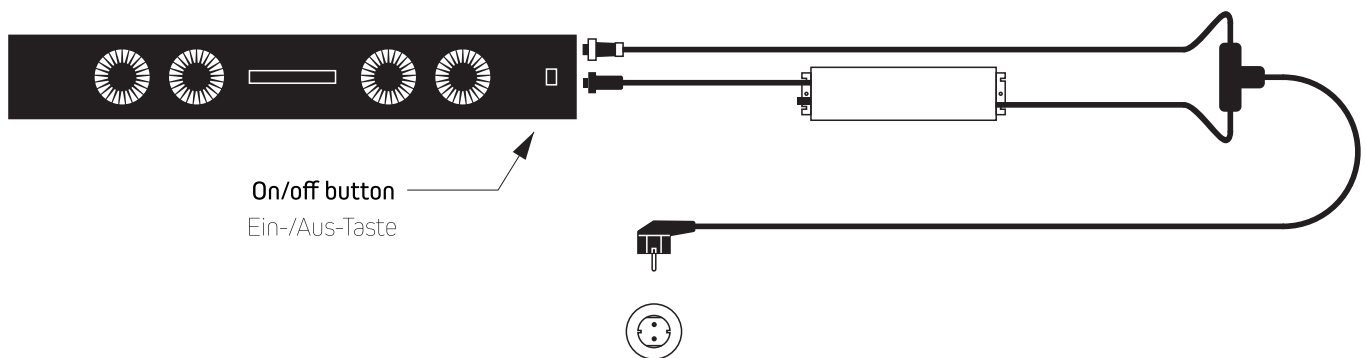
analysis light technologies

UV-365nm | 300W Tanning Lamp

SCHILBACH GmbH | Kirchenstr. 12 | 83530 Harpzing | Germany
www.shop-schilbach.net

How to install the UV tanning lamp with dimmer

So installieren Sie die UV Tanning Lampe mit Dimmer



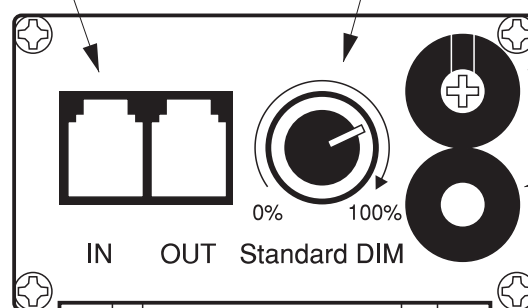
Dimmer description Dimmer-Beschreibung

Adjusting more lamps in line with network cable interface.

In Reihenschaltung mehrerer Lampen mit Netzwerkkabel.

Dimming UV-Lamp (0% -100%) by turning the dimmer knob

Dimmen der UV-Lampe (0% -100%) durch Drehen des Dimmerknopfes



Adjustment for driving wattage

Einstellung für Wattleistung

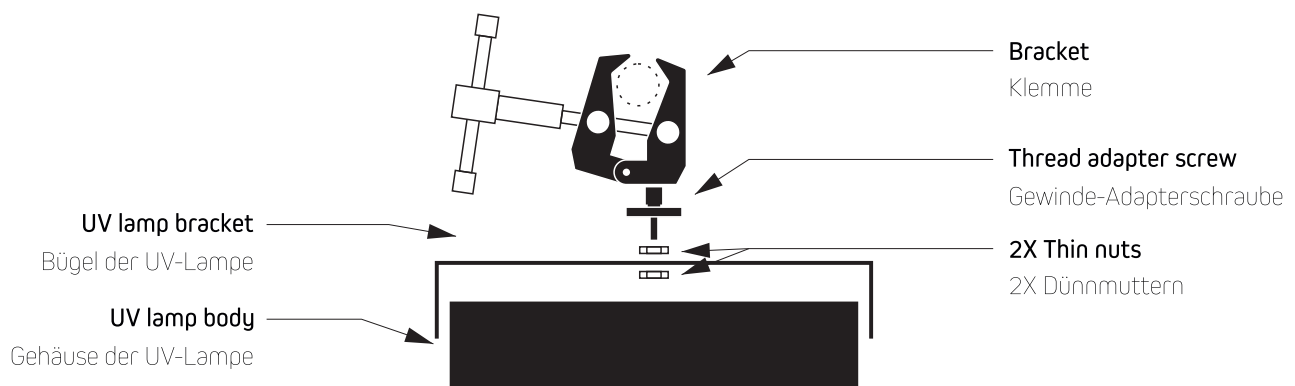
Electric plug (EU)

Elektrischer Stecker (EU)

Plate to screw the dimmer on to the surface

Platte zum Anschrauben des Dimmers an die Oberfläche

Bracket for rod mounting Halterung für Stangenbefestigung



SCHILBACH

analysis light technologies

UV-365nm | 300W Tanning Lamp

SCHILBACH GmbH | Kirchenstr. 12 | 83530 Harpzing | Germany
www.shop-schilbach.net

Technical details about the 300W, 365nm UV- tanning & curing lamp

Technische Informationen über die 300W, 365nm UV-Lampe zur künstliche Holzalterung & Lackhärtung

- **Brown wood in 7 days at full power (see test report)** Holz bräunen in 7 Tagen unter voller Leistung (Siehe Testbericht)
- **Harden violin varnish in 6 hours (see test report)** Geigenlack härten in 6 Stunden (Siehe Testbericht)
- **Power: 300W** Leistung: 300W
- **Max. Light output at a distance of 4cm 3000W (3,000,000,000 µW)** Max. Lichtleistung in 4cm Entfernung 3000W (3.000.000.000 µW)
- **UV-365nm** UV-365nm
- **Lamp size: 770mm*145mm*105mm** Lampenabmessungen: 770mm*145mm*105mm
- **Minimum working power > 50,000 hours Lamp** Minimum Arbeitsleistung > 50.000 Stunden
- **Body made of black anodized aluminium** Lampenkörper aus schwarz eloxiertem Aluminium
- **With 120 pcs. high quality LED chips from LG: Lg3535** Mit 120 stk. hochwertigen LED chips von LG: Lg3535
- **85V~265V** 85V~265V
- **Max. Paint curing distance 1m** Max. Lackhärtungsentfernung 1m
- **Lamp air cooled** Lampe Luftgekühlt
- **Working temperature range -20°C - +40°C** Arbeitbereichstemp. -20°C - +40°C
- **External dimmer & driver Ip65** Externer Dimmer & Driver Ip65
- **Lamp without IP** Lampe ohne IP
- **Lamp with carrying handle** Lampe mit Tragegriff
- **With bracket for rod mounting** Mit Halterung für Stangenbefestigung
- **With bracket for screw mounting** Mit Halterung für Schraubbefestigung
- **With external dimmer** Mit externem Dimmer
- **High-performance dimmer in aluminium housing** Hochleistungsdimmer in Aluminiumgehäuse.
- **Several lamps can be switched in series via dimmer (for large cabins etc.)** Mehrere Lampen über Dimmer in Reihe schaltbar (für Großkabinen etc.)
- **With EU plug** Mit EU Stecker

Help Hotline (only during regular working time) Hilfe-Hotline (nur während der regulären Arbeitszeit)

+49 80749172421

(shop@schilbach.net)

SAFETY INSTRUCTIONS

- Do not modify this product!
- When working with UV-Lamps, always use UV- safety glasses!
- Do not irradiate eyes and skin at close range!
- View the sample to be illuminated only in the off state!
- Maximum ambient temperature not higher than 45°C!
- If the fan is broken, stop working!
- Do not squeeze led beads!

SICHERHEITSHINWEISE

- Dieses Produkt darf nicht modifiziert werden!
- Bei der Arbeit mit UV-Lampen immer eine UV-Schutzbrille tragen!
- Augen und Haut nicht im Nahbereich bestrahlen!
- Die zu bestrahlende Probe nur im ausgeschalteten Zustand betrachten!
- Maximale Umgebungstemperatur nicht höher als 45°C!
- Wenn das Gebläse defekt ist, nicht weiterarbeiten!
- LEDs nicht quetschen!